

Installation des panneaux

6.1 – Panneau intermédiaire

Les panneaux intermédiaires sont installés de la même façon que le panneau du bas. Avant d'attacher le deuxième panneau, vérifiez si des options comme le *verrou latérale (optionnel*)* ou des *barres de renforcement horizontal (optionnel*)* doit être installé. Il est plus facile d'installer ces options lorsque le panneau est sur le chevalet.

Insérez la roulette à la charnière fixée au coin supérieur droit du deuxième panneau. Soulevez le panneau et engagez la roulette à l'intérieur du rail droit et dressez-le sur le panneau inférieur (*Voir schéma 6.1*).

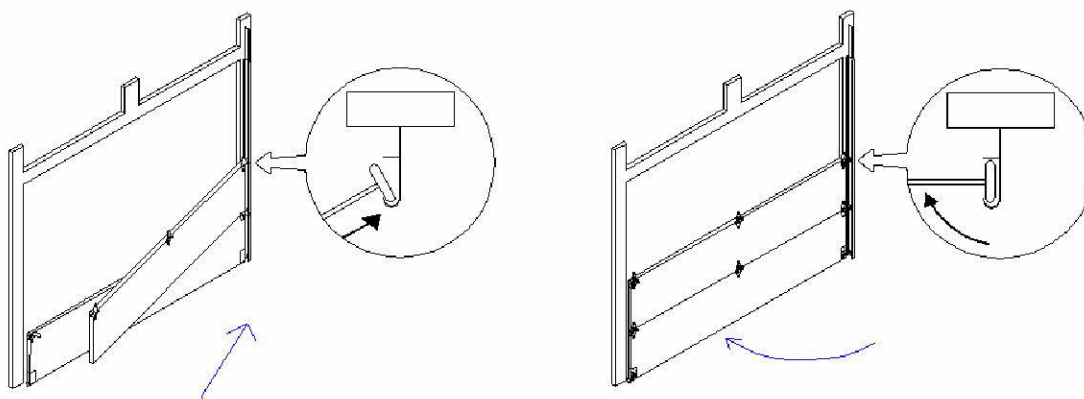


Schéma 6.1: L'installation du panneau du bas

Vissez la partie supérieure de la charnière du panneau du bas au coin inférieur du panneau intermédiaire. Procéder de la même façon pour les autres panneaux intermédiaires.

*** Procédez à l'installation des rails horizontaux avant d'installer le dernier panneau. Il sera plus pratique d'installer et d'ajuster le panneau du haut avec les rails en place.**