

Étape 4.2 – Préparer le panneau du bas

Sélectionner le panneau qui détient un rail en aluminium ou de PVC au bord inférieur. Placez ce panneau à plat (surface extérieur vers le bas) sur les chevalets (*voir le schéma 4.2.A*). Assurez vous de couvrir le chevalet d'un tapis ou autre tissu afin d'éviter à ne pas rayer les panneaux.

***ENLEVER LE FILM DE PLASTIQUE A LA SURFACE DU PANNEAU**

Vous noterez à différent endroit des bosselures à la surface des panneaux de 1.6mm x 3.2mm (1/16" x 1/8 ") de diamètre. C'est bosselures sont les endroits ou les charnières de centre doivent être vissés aux panneaux.

Bosselures de 1.6mm x 3.2mm (1/16" X 1/8 ")
de profondeur de diamètre aux endroits où visées les charnières

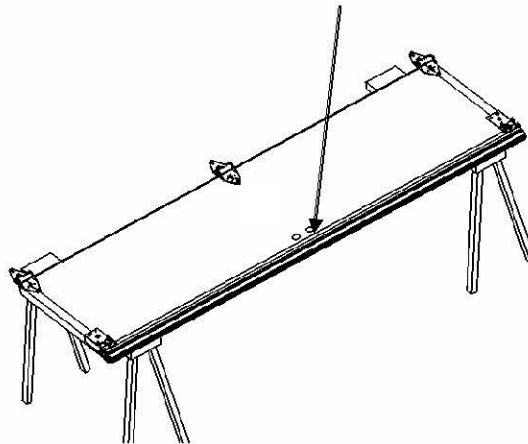


Schéma 4.2.A: Installation du matériel aux panneaux